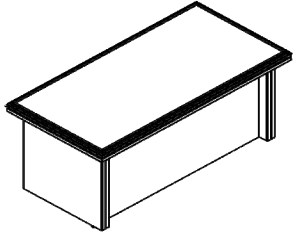
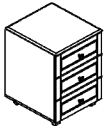
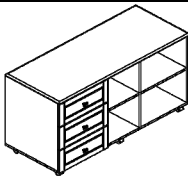
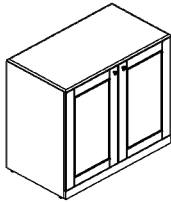
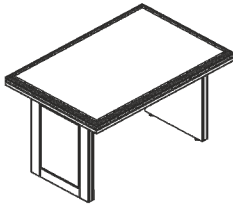
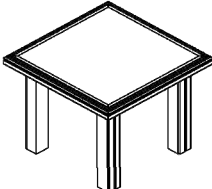
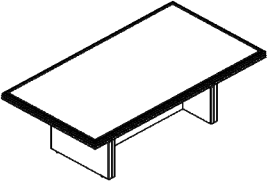
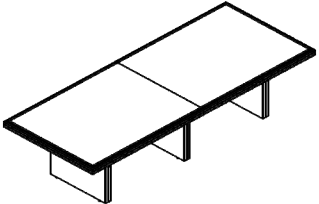
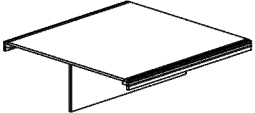
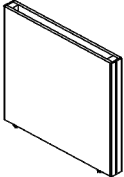


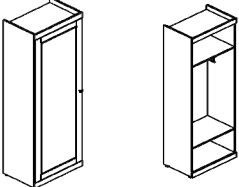
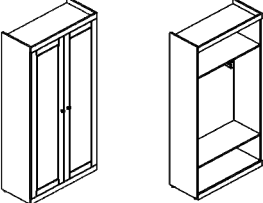
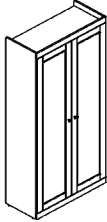
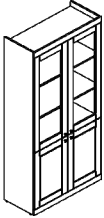
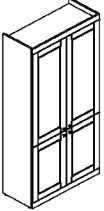
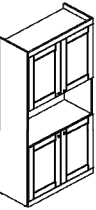
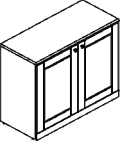
Кабинет руководителя LAREX

Цвет: Темный каштан, Орех Тироли

Изображение	Артикул	Габаритные размеры (мм) (ШхГхВ)	Описание
Стол руководителя			
	LST 168H	1600x800x760	Столешница из МДФ т.16 мм, по периметру профиль из МДФ т.16 мм и шириной 60 мм, общая толщина столешницы 76 мм, декорирована методом глубокого фрезерования, финишная отделка лаком. Опоры из МДФ и ЛДСП общей толщиной 75мм, МДФ декорированы методом глубокого фрезерования, финишная отделка лаком. Фронтальная панель из ЛДСП т.16 мм., видимые торцы облицованы кромкой ПВХ 0,4 мм.
	LST 189H	1800x900x760	
	LST 209H	2000x900x760	
Тумбы мобильные			
	LMC-3D	430x470x645	Топ тумбы и фасады ящиков из МДФ т.16 мм, декорированы методом глубокого фрезерования, финишная отделка лаком. Каркас из ЛДСП т. 16 мм, видимые торцы облицованы кромкой ПВХ 0,4 мм. Дно ящиков ДВП 3,2 мм., направляющие шариковые, ручки-кнопки, цвет - состаренная бронза.
	LCRT 1250(L/R)	1200x500x670	Топ тумбы и фасады ящиков из МДФ т.16 мм, декорированы методом глубокого фрезерования, финишная отделка лаком. Каркас тумбы из ЛДСП т.16 мм, видимые торцы облицованы кромкой ПВХ 0,4 мм. Полки съемные. Дно ящиков ДВП 3,2 мм., направляющие шариковые, ручки-кнопки, цвет - состаренная бронза.
Тумбы под фригбар			
	LTF-3D	940x530x910	Топ тумбы, фасады и нижний цоколь из МДФ т.16 мм, декорированы методом глубокого фрезерования, финишная отделка лаком. Каркас из ЛДСП т.16 мм, видимые торцы облицованы кромкой ПВХ 0,4 мм. Полки съемные, петли с доводчиками. Ручки-кнопки, цвет - состаренная бронза.
Брифинг-приставка			
	LB 128	1200x800x760	Столешница из МДФ т.16 мм, по периметру профиль из МДФ т. 16 мм и шириной 60 мм, общая толщина 76 мм, декорирована методом глубокого фрезерования, финишная отделка лаком. Боковины трехслойные из МДФ и ЛДСП толщиной 50 мм, декорированы методом глубокого фрезерования, финишная отделка лаком. Фронтальная панель из ЛДСП т. 16 мм, видимые торцы облицованы кромкой ПВХ 0,4 мм.
Стол журнальный			
	LCT 660	600x600x500	Столешница из МДФ т.16 мм по периметру с профилем из МДФ т.30мм, общей толщина столешницы 46мм. Профиль декорирован методом глубокого фрезерования, финишная отделка лаком. Опоры двухслойные из МДФ т. 24 мм, общей толщиной 48 мм, декорированы методом глубокого фрезерования, финишная отделка лаком. Горизонтальные планки из ЛДСП т.16 мм, видимые торцы облицованы кромкой ПВХ 0,4 мм.

Стол переговорный

	<p align="center">LCT 2212</p>	<p align="center">2200x1200x760</p>	<p>Столешница из МДФ т.16 мм, по периметру профиль из МДФ т.16 мм и шириной 60 мм, общая толщина столешницы 76 мм. Профиль декорирован методом глубокого фрезерования, финишная отделка лаком. Опоры четырехслойные из МДФ и ЛДСП, общей толщиной 75 мм, декорированы методом глубокого фрезерования, финишная отделка лаком. Фронтальная панель из ЛДСП т.16 мм, видимые торцы облицованы кромкой ПВХ 0,4 мм.</p>
	<p align="center">LCT 3012</p>	<p align="center">3000x1200x760</p>	<p>Столешница из МДФ т.16 мм, по трем сторонам профиль из МДФ т.16 мм и шириной 60 мм, общая толщина столешницы 76 мм, декорирована методом глубокого фрезерования, финишная отделка лаком. Опоры четырехслойные из МДФ и ЛДСП, общей толщиной 75 мм, декорированы методом глубокого фрезерования, финишная отделка лаком. Фронтальная панель из ЛДСП т.16 мм, видимые торцы облицованы кромкой ПВХ 0,4 мм.</p>
	<p align="center">LCT 1212</p>	<p align="center">1200x1200x750</p>	<p>Элемент соединительный рекомендован для стола LCT 3012 и позволяет увеличивать его длину с шагом 1200 мм (до длины 4200 мм, 5400 мм и т.д.). Столешница из МДФ т.16 мм, по длинным сторонам с профилем из МДФ т.16 мм и шириной 60 мм, общая толщина столешницы 76 мм, декорирована методом глубокого фрезерования, финишная отделка лаком. Внутренняя панель из ЛДСП т.16 мм, видимые торцы облицованы кромкой ПВХ 0,4 мм.</p>
	<p align="center">LCT 3012-1</p>	<p align="center">835x75x765</p>	<p>Опора четырехслойная из МДФ и ЛДСП, общей толщиной 75 мм, декорирована методом глубокого фрезерования, финишная отделка лаком. Используется для комплектации соединительного элемента переговорного стола.</p>

Изображение	Артикул	Габаритные размеры (мм) (ШхГхВ)	Описание
Шкафы для одежды			
	LCW 60.1	600x400x2010	Каркас из ЛДСП т.16 мм, видимые торцы облицованы кромкой ПВХ 0,4 мм. Верхний, нижний цоколь и фасады из МДФ т.16 мм, декорированы методом глубокого фрезерования, финишная отделка лаком. Шкаф оснащён выдвижной штангой для одежды. Ручки-кнопки, цвет - состаренная бронза, петли с доводчиками.
	LCW 90.1	900x400x2010	Каркас из ЛДСП т.16 мм, видимые торцы облицованы кромкой ПВХ 0,4 мм. Верхний, нижний цоколь и фасады из МДФ т.16 мм, декорированы методом глубокого фрезерования, финишная отделка лаком. Шкаф оснащён выдвижной штангой для одежды. Ручки-кнопки, цвет - состаренная бронза, петли с доводчиками.
Шкафы для документов			
	LHC 90.1	900x400x2010	Каркас из ЛДСП т.16 мм, видимые торцы облицованы кромкой ПВХ 0,4 мм. Верхний и нижний цоколи, фасады из МДФ т.16 мм, декорированы методом глубокого фрезерования, финишная отделка лаком. Полки съёмные, ручки-кнопки, цвет - состаренная бронза, петли с доводчиками.
	LHC 90.2	900x400x2010	Каркас из ЛДСП т.16 мм, видимые торцы облицованы кромкой ПВХ 0,4 мм. Верхний, нижний цоколь и фасады из МДФ т.16 мм, декорированы методом глубокого фрезерования, финишная отделка лаком. Стеклопакетные двери рамочные. Рамка из МДФ т.16 мм со вставкой из тонированного стекла 4 мм, цвет - бронза. Полки съёмные, ручки-кнопки, цвет - состаренная бронза, петли с доводчиками.
	LHC 90.4	900x400x2010	Каркас из ЛДСП т.16 мм, видимые торцы облицованы кромкой ПВХ 0,4 мм. Верхний, нижний цоколь и фасады из МДФ т.16 мм, декорированы методом глубокого фрезерования, финишная отделка лаком. Полки съёмные, ручки-кнопки, цвет - состаренная бронза, петли с доводчиками.
	LHC 90.5	900x400x2010	Каркас из ЛДСП т.16 мм, видимые торцы облицованы кромкой ПВХ 0,4 мм. Верхний, нижний цоколь и фасады из МДФ т.16 мм, декорированы методом глубокого фрезерования, финишная отделка лаком. Полки съёмные, ручки-кнопки, цвет - состаренная бронза, петли с доводчиками.
	LLC 90.1	900x400x792	Каркас из ЛДСП т.16 мм, видимые торцы облицованы кромкой ПВХ 0,4 мм. Топ, нижний цоколь и фасады из МДФ т.16 мм, декорированы методом глубокого фрезерования, финишная отделка лаком. Полки съёмные, ручки-кнопки, цвет - состаренная бронза, петли с доводчиками.